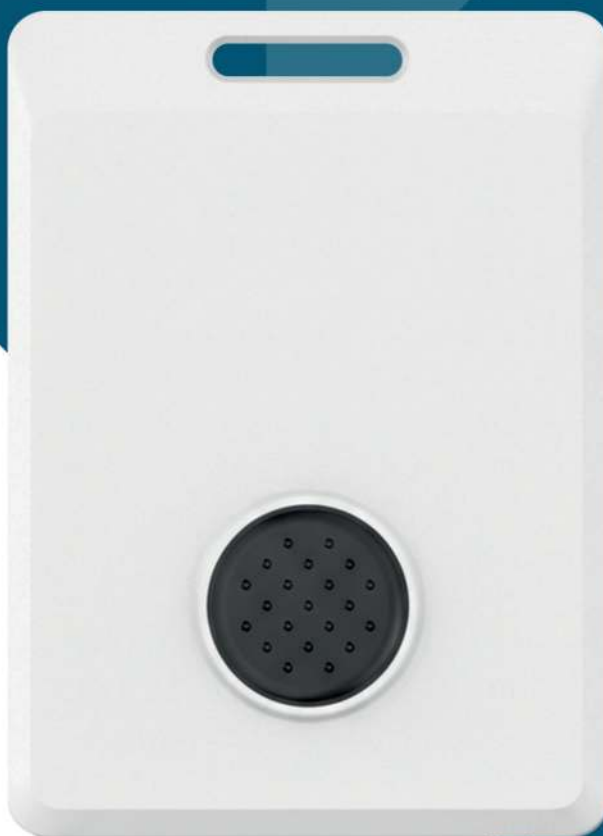




**AKROZ**  
TELEMATICS

Descrição Técnica  
do hardware

**AS500**



# AS500



## 1. Introdução do Produto

A TAG AS500 é um dispositivo bluetooth de baixa energia que possui tecnologia RFID integrada bem como acelerômetro e botão mult função.

Seu tamanho e formato permite aplicação nos mais diversos cenários profissionais, desde controle de acesso até identificação de motorista.

A customização da cor do botão da tag aumenta ainda mais possibilidades de aplicação, podendo segmentar usuários de acordo com o cartão utilizado.

Combinado a tecnologia ble e RFID torna-se mais prática a integração nos sistemas empresariais já utilizados.

Com a integração realizada em dispositivos da linha VIRLOC é possível aplicá-los em demandas como:

- Identificação de motorista com ou sem lista embarcada;
- Controle de acesso a níveis restritos;
- Rotinas através do botão mult-task;
- Eventos de acelerômetro.

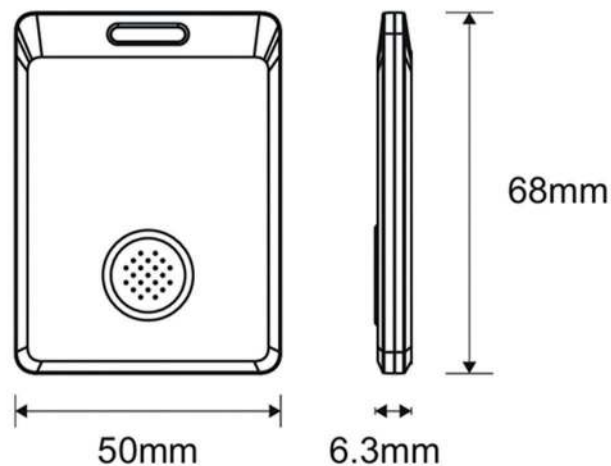
Para maiores informações, consulte o site da Anatel:

[www.gov.br/anatel](http://www.gov.br/anatel)

Este equipamento não tem direito à proteção contra interferência prejudicial e não pode causar interferência em sistemas devidamente autorizados.

# 1. Dimensões

<b>ALTURA</b>	68mm
<b>COMPRIMENTO</b>	50mm
<b>LARGURA</b>	6.3mm
<b>DIÂMETRO DO BOTÃO</b>	17,6mm
<b>PESO</b>	25g



# 2. Especificações técnicas

<b>TECNOLOGIA BLUETOOTH</b>	BLE 5.0
<b>TX MÁXIMO</b>	4 dBm
<b>ALCANCE DE TRANSMISSÃO</b>	150m*
<b>ACELERÔMETRO</b>	Sim – 3 axial
<b>RFID/NFC</b>	NTAG213 / MIFARE EV1
<b>LED</b>	Vermelho
<b>BATERIA</b>	600 mAh
<b>BATERIA SUBSTITUÍVEL</b>	Sim
<b>EXPECTATIVA DE VIDA DA BATERIA</b>	3 anos**
<b>NÍVEL DE PROTEÇÃO</b>	IP66
<b>BOTÃO MULTITASK</b>	Sim (3 funções – 1 clique, 2 cliques, 3 cliques)
<b>TEMPERATURA DE OPERAÇÃO</b>	-20°C a 60°C
<b>CERTIFICAÇÕES</b>	FCC   CE   RoHS   REACH

\* Sem obstáculos.

\*\* Nas configurações de fábrica do dispositivo.

## 3. Instruções básicas

### 3.1. Como ligar / desligar a TAG

Ligar: Pressione o botão por mais de 3 segundos, o LED vermelho piscará por 3 segundos para indicar que o dispositivo está ligado.

Desligar: Pressione o botão por mais de 3 segundos, o LED vermelho manterá ligado por 3 segundos para indicar que o dispositivo foi desligado.

### 3.2. Como substituir a bateria

A figura a seguir ilustra o procedimento para substituir a bateria da AS500



**Nota:** Para garantir proteção IP66 certifique-se de fechar a tag firmemente ao realizar a substituição da bateria.

## 4. Mensagens de broadcast bluetooth

A AS500 é habilitada para enviar 5 tipos de mensagem diferentes para cada ação/evento relacionado a tag. Sempre que uma ação / evento ocorre é sinalizada pelo LED vermelho ao lado do botão.

Essas mensagens conforme o protocolo ble possuem dados que são agrupados por 3 características:

- 1 – Data length – Indica o tamanho dos dados (data type + advertisingtype)- (byte);
- 2 – Data type – Indica o conteúdo dos dados (bytes);
- 3 – Data – Conteúdo dos dados (bytes).

As mensagens e seus respectivos dados enviados pela tag AS500 são descritos a seguir:

#### 4.1. Pressionar botão 1x – BLE NAME

0E0948355F32323831393936393230

0E – Tamanho do conteúdo (15 bytes);

09 – Tipo de dado (BLE NAME);

48355F32323831393936393230 – Dados – Nome “AS500\_2281996920” em Hexadecimal – Representa a o nome da tag e seu número RFID.

#### 4.2. Pressionar botão 2x – TLM

0201060303AAFE1116AAFE20000BE91A8000010C0E000BBB92

0201060303AAFE – Dados do fabricante

11 – Tamanho do conteúdo (17 bytes);

16 – Tipo de dado (TLM);

0BE9 – Tensão da bateria em mV (Ex: 0BE9 = 3.049 mV);

1A80 – Temperatura da tag em graus Celsius em notação 8.8ponto fixo.

1A = 26 | 80 = 128 >> 26+(128/256) = 26,5 °

00010C0E – Contador de quantos pacotes ble foram enviados pela tag desde sua primeira inicialização (Ex: 68.622)

000BBB92 – Contador de tempo em segundos desde o a primeira inicialização da tag (Ex: 76891,4 segundos = 21:21:31,4 | 21 horas, 21 minutos, 31 segundos e 400 milissegundos).

#### 4.3. Pressionar botão 3x – UID

0201060303AAFE1716AAFE000048355F50524F5F414B5ADD8EB6EF2EDD0000

0201060303AAFE – Dados do fabricante

17 – Tamanho do conteúdo (23 bytes);

16 – Tipo de dado (UID);

48355F50524F5F414B5A – Nome do dispositivo em HEX (AS500\_\_AKZ)

DD8EB6EF2EDD – MAC Adress do dispositivo

#### 4.4. Acelerômetro – 3-AXIS

020106020AFC1816ABFE60000A01000102000080BFC00BEC00DD8EB6EF2EDD

18 – Tamanho do conteúdo (24 bytes);

16 – Tipo de dado (Service Data);

0200 – Valor do eixo X (consulte método de conversão item 4.4.1)

0080 – Valor do eixo Y (consulte método de conversão item 4.4.1)

BFC0 – Valor do eixo Z (consulte método de conversão item 4.4.1)

0BEC – Tensão da bateria em mV (Ex: 0BE9 = 3.049 mV);

DD8EB6EF2EDD – MAC Adress do dispositivo

#### 4.4.1. Convesão valores acelerômetro

Valores positivos (Menores que 0x8000):

Ex: Eixo X = 0x0080; Eixo Y = 0x00c0; Eixo Z: 0x3E80

Eixo X (0x0080 >>4)\*1 mg/digit = (0x0008)\*mg/digit = 8\*1 = 8mg;

Eixo Y (0x00C0 >>4)\*1 mg/digit = (0x000C)\*mg/digit = 12\*1 = 12mg;

Eixo Z (0x3E80 >>4)\*1 mg/digit = (0x03E8)\*mg/digit = 1000\*1 = 1000mg;

Valores positivos (Maiores que 0x8000):

Ex: Eixo X = 0xFE40; Eixo Y = 0xFE00; Eixo Z: 0xC0C0

Eixo X (0xFE40 >> 4) - 0x1000)\*1 mg/digit = (0x0FE4-0x100)\*mg/digit = -28\*1 = -28mg;

Eixo Y (0xFE00 >> 4) - 0x1000)\*1 mg/digit = (0x0FE0-0x1000)\*mg/digit = -32\*1 = -32mg;

Eixo Z (0xC0C0 >> 4) - 0x1000)\*1 mg/digit = (0x0C0C-0x1000)\*mg/digit = -1012\*1 = -1012mg;

## 5. Integração linha VIRLOC

A integração realizada com a linha VIRLOC agrega a TAG AS500 a possibilidade de atuar diversas áreas na telemetria de ativos móveis, nos seus mais diversos setores.

O método de integração utiliza os campos de Data Length e Data Type das strings para determinar qual pacote será atribuído a uma função.

A seguir estão descritas as possibilidades e funcionalidades agregadas ao VIRLOC.

### 5.1. Identificação de motorista

Para utilizar a função de identificação do motorista/operador basta pressionar o botão da TAG uma vez após ligá-la.

A TAG enviará via ble o número de RFID para o VIRLOC que pode ou não (de acordo com a aplicação) validar se é um motorista/operador autorizado.

Também é possível realizar a identificação fisicamente como um cartão RFID normal (disponível apenas para equipamentos VIRLOC que possuam leitor RFID integrado e/ou leitor RFID periférico).

## 5.2. Eventos personalizados

Através das funções de 2 cliques ou 3 cliques da TAG AS500 o VIRLOC recebe um pacote ble para cada método de clique, podendo ser personalizado pelo usuário para cada aplicação.

Ex:

Pacote BLE 2 cliques – Botão Pânico;

Pacote BLE 3 cliques – Parada/Retorno almoço.

## 5.3. Acelerômetro

De forma periódica (30 segundos ou evento) após ligada, a TAG envia para o VIRLOC, um pacote ble contendo informações do acelerômetro de 3 eixos (x, y e z) sempre que detecta movimento.

Esta informação pode ser utilizada para controle de dirigibilidade ou acidentes.

O método de interpretação dos valores do acelerômetro é descrito a seguir:

Exemplo de pacote de acelerômetro:

```
>RUV0203,010100021513+0000000+000000000000,0100,FF80,C040,03049;ID=0003;#0110;*1D<
```

Onde:

**010100021513+0000000+000000000000** – Consulta do VIRLOC (consulta QGP);

**0100** – Valor do eixo X do acelerômetro (consulte item 4.4.1 para conversão);

**FF80** – Valor do eixo Y do acelerômetro (consulte item 4.4.1 para conversão);

**C040** – Valor do eixo Z do acelerômetro (consulte item 4.4.1 para conversão);

03049 – Tensão da bateria em mV (3049 mV = 3,05 V)



+55 (11) 99195-2171

Em caso de dúvidas entre em  
contato com o nosso suporte

[WWW.AKROZTELEMATICS.COM.BR](http://WWW.AKROZTELEMATICS.COM.BR)



**AKROZ**  
TELEMATICS

VOCÊ CUIDA DA INTELIGÊNCIA.  
A TECNOLOGIA DEIXE COM A GENTE.